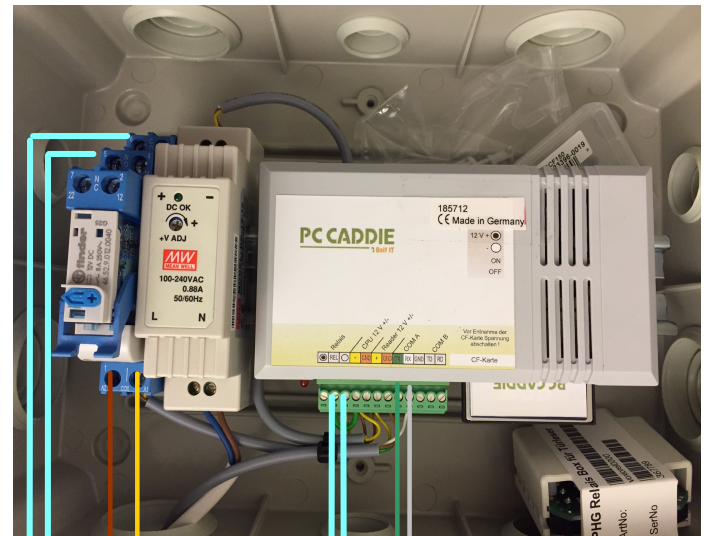
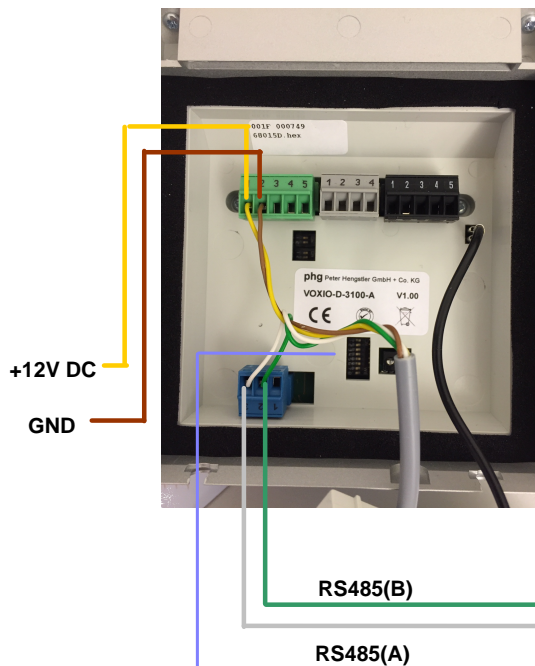


Anschluss Voxio Display Offline (CPU v.1)

AUSSEN / ungeschützter Bereich

INNEN / geschützter Bereich



Einstellungen an DIP Switch 2:



Schalter 1 + 5 + 6 auf ON

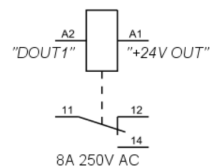
Schaltausgang
extern über Relais
(potentialfrei)

Schaltausgang
Relais CPU
(potentialfrei)

2+3 Schließer
1+2 Öffner

11+14
schließt bei Auslösung
fermé si déclenché
closed when triggered

11+12
öffnet bei Auslösung
ouvert si déclenché
open when triggered



Hinweise: Die maximale Belastbarkeit am Relais/CPU beträgt 24V - 1A. Falls Sie höhere Spannungen/Ströme schalten wollen nutzen Sie das externe Relais.

Bei der Nutzung von Gleichstrom-Türöffnern ist unbedingt auf die Beschaltung der Öffnerspule mit einer Freilaufdiode zu achten. Für weitere Angaben zum Leser erfragen Sie gerne unser Datenblatt.